



## PILVI

### TUOTETIEDOT

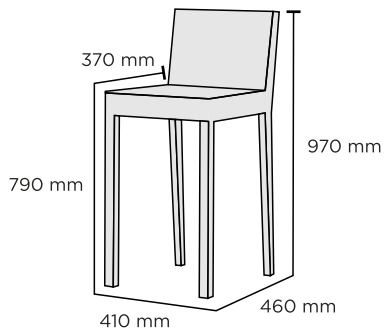
Valmistusmateriaali:  
Runko: Koivuvaneri / koivu tai tammi  
Pehmusteet (SL1): Istuin- ja selkäosa HR33140 MEDIUM-vahtomuovi 3cm,  
pintavana 150g/m<sup>2</sup>.  
Huomiot: Jalkatuen alumiinilista vakiovarusteena

### LISÄVARUSTEET

Nostokahva selän yläosaan  
Verhoilun suojakäsittely likaa hylkiväksi

### BAARITUOLIN MITAT

(paino: 6,1 kg)



### JALKAVÄRIVAIHTOEHDOT

