



LAUHA

TUOTETIEDOT

Valmistusmateriaalit - Pöydät:
MDF/Koivu (valkoinen)
Koivu (lakattu, pyökipetsattu, tummapähkinäpetsattu)
Laminaatti/MDF-kanteen voidaan yhdistää koivuiset runkoväri vaihtoehdot
Koivuiset runko-osat: musta maalattu

Valmistusmateriaalit - Tuolit:
Runko: Koivu
Verhoiltu istuin (SL1): HR33140 MEDIUM-vaahtomuovi 3cm, pintavana 150g/m².

LISÄVARUSTEET

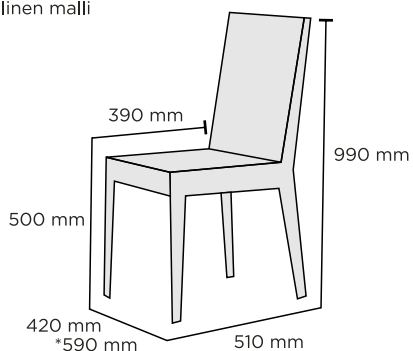
Pöydät:
- Erikoiskoot mahdollisia
- Lasikansi saatavilla kokoon 1000x2200mm

Tuolit:
Verhoillun istuimen suojakäsittely likaa hylkiväksi

RUOKATUOLIN MITAT - KORKEA

(paino: 5,8 kg ; *6,1 kg)

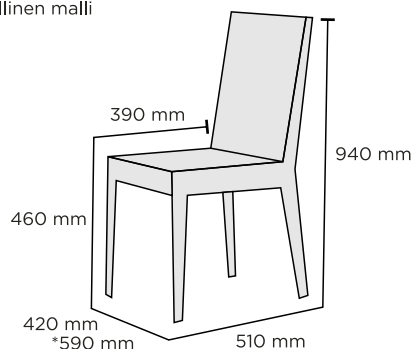
*Käsinojallinen malli



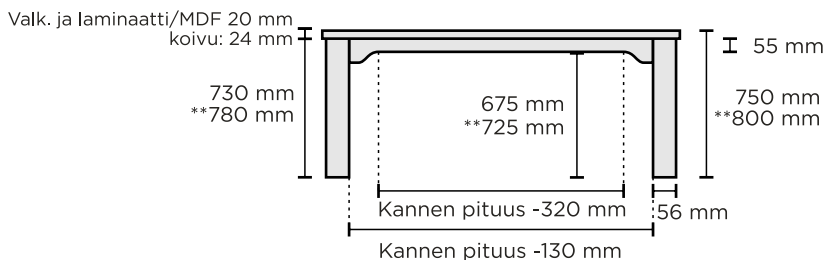
RUOKATUOLIN MITAT - MATALA

(paino: 5,7 kg ; *6 kg)

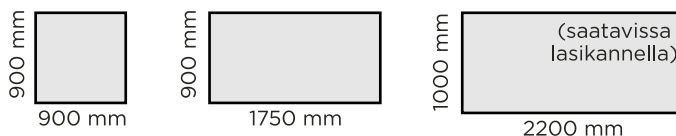
*Käsinojallinen malli



PÖYDÄN / SENIORPÖYDÄN** MITAT



PÖYDÄN KANSIEN MITAT



VÄRIVAIHTOEHDOT:

*** = Ei pöydän kansiin, eikä tuolin istuimiin

